

2011年6月1日

各位

大日本住友製薬株式会社

**組織変更、役員・執行役員人事および人事異動のお知らせ**

大日本住友製薬株式会社（本社：大阪市、社長：多田 正世）は、下記のとおり、組織変更、役員・執行役員人事および人事異動を行いますので、お知らせします。

**1. 組織変更（6月24日付け）**

[本社組織]

オンコロジー事業推進室を新設する。

[営業本部]

近畿・東海地域本部傘下の名古屋支店と三岐支店を統合し、名古屋支店とする。

[海外事業本部]

ルラシドン事業推進室を廃止する。

**\*オンコロジー事業推進室の新設について**

当社グループは、精神神経領域を研究の重点領域に、アンメット・メディカル・ニーズが高いスペシャリティ領域を研究のチャレンジ領域に設定し、革新的な医薬品の創製を目指しています。スペシャリティ領域のうち、がんの治療薬および診断薬に関わるオンコロジー事業について、将来の重点事業の一つとなることを目指して強化します。このため、各本部や各地域にまたがるオンコロジー領域に関する様々な機能や活動を一元的に統括する組織として、オンコロジー事業推進室を新設します。

オンコロジー事業推進室は、オンコロジー領域におけるグローバルな事業戦略を検討・実施するとともに、グローバルな研究開発体制の構築を進めます。

**\*ルラシドン事業推進室の廃止について**

ルラシドン事業推進室は、米国において「LATUDA<sup>®</sup>」を発売する等、所期の目的を達成したことから発展的に廃止します。なお、ルラシドン事業推進室で実施中の業務は、事業戦略本部傘下の医薬戦略部および海外事業本部傘下の海外企画開発部に移管します。

2. 役員・執行役員人事（6月24日付け予定）

新 職	旧 職	氏 名
代表取締役 専務執行役員 開発本部長 兼 研究本部担当委嘱	取締役 常務執行役員 コーポレート・コミュニケーション・知的財産・ 震災復興支援・研究本部担当委嘱	小野 圭一
取締役 専務執行役員 コーポレート・コミュニケーション・法務・環境 安全・総務・大阪業務管理・震災復興支援担 当委嘱	取締役 常務執行役員 法務・環境安全・人事・総務・大阪業務管理 担当委嘱	岡村 一美
取締役 専務執行役員 事業戦略本部長 兼 オンコロジー事業推進 担当委嘱	取締役 常務執行役員 事業戦略本部長 兼 経営企画担当委嘱	野口 浩
取締役 常務執行役員 海外事業本部長 兼 経営企画・経理・中央 支援センター担当委嘱	常務執行役員 海外事業本部長	原 誠
取締役 執行役員 生産本部長 兼 技術研究本部担当委嘱	取締役 執行役員 開発本部長委嘱	岡田 善弘
取締役 執行役員 人事部長 兼 人材開発支援・調達担当委嘱	執行役員 人事部長 兼 人材開発支援・調達担当	石田原 賢
常務執行役員 営業本部長	執行役員 営業本部副本部長 兼 渉外統括担当	中島 亨
執行役員 研究本部長 兼 知的財産担当	執行役員 研究本部長	金岡 昌治
執行役員 営業本部副本部長 兼 渉外統括担当	執行役員 海外企画開発部長 兼 経理・IT企画推進・ 中央支援センター担当	野村 博
執行役員 営業本部副本部長	執行役員 営業本部副本部長 兼 東日本地域本部長	新川 慶弘
執行役員 経営企画部長 兼 IT企画推進担当	執行役員 経営企画部長	池田 善治
執行役員 研究本部副本部長 兼 薬理研究所長	薬理研究所長	泰地 睦夫
執行役員 サノビオン社 取締役 (President and CEO)	サノビオン社 取締役 (President and COO)	Mark Iwicki

### 3. 人事異動（6月24日付け）

[本社]

新職	旧職	氏名
オンコロジー事業推進室長	事業戦略本部長付	越谷 和雄

[信頼性保証本部]

新職	旧職	氏名
薬事部長	開発企画部長	寺島 徹
市販後調査部長	東日本地域本部 北東北支店長	野村 昌広
育薬情報部長	薬物動態研究所長	小室 勢津子

[研究本部]

新職	旧職	氏名
研究本部副本部長	安全性研究所長	関 高樹
安全性研究所長	安全性研究所 安全性研究部長	船橋 斉
薬物動態研究所長	薬物動態研究所 探索薬物動態研究部長	矢吹 昌司

[開発本部]

新職	旧職	氏名
開発企画部長	データサイエンス部長	東宮 秀夫
データサイエンス部長	臨床開発第1部長	和田 理
臨床開発第1部長	ルラシドン事業推進室長	木村 達也

[技術研究本部]

新職	旧職	氏名
技術研究本部長	分析研究所長	浜詰 康樹
プロセス化学研究所長	大分工場長	宮田 宣嘉
分析研究所長	分析研究所 初期開発分析研究グループマネージャー	植西 祐子

[営業本部]

新職	旧職	氏名
営業本部副本部長 兼 CNS事業部長	CNS事業部長	高田 昌嗣
東日本地域本部長	東日本地域本部 地域統括部長	海岡 天雄
東日本地域本部 地域統括部長	東日本地域本部 地域統括部 戦略グループマネージャー	舛森 弘明
東日本地域本部 北東北支店長	近畿・東海地域本部 大阪第1支店 中央病院第2グループマネージャー	大庭 和重
近畿・東海地域本部 名古屋支店長	近畿・東海地域本部 大阪第1支店長	渡辺 晴彦
近畿・東海地域本部 大阪第1支店長	西日本地域本部 九州北支店長	松村 俊彦
西日本地域本部 地域統括部長	流通推進部 営業物流グループマネージャー	岡本 貴司
西日本地域本部 四国支店長	近畿・東海地域本部 名古屋支店 中央病院第2グループマネージャー	阿部 繁
西日本地域本部 九州北支店長	西日本地域本部 四国支店長	斎藤 俊一

[海外事業本部]

新職	旧職	氏名
海外企画開発部長 兼 海外営業部長	海外営業部長	沓内 敬

[生産本部]

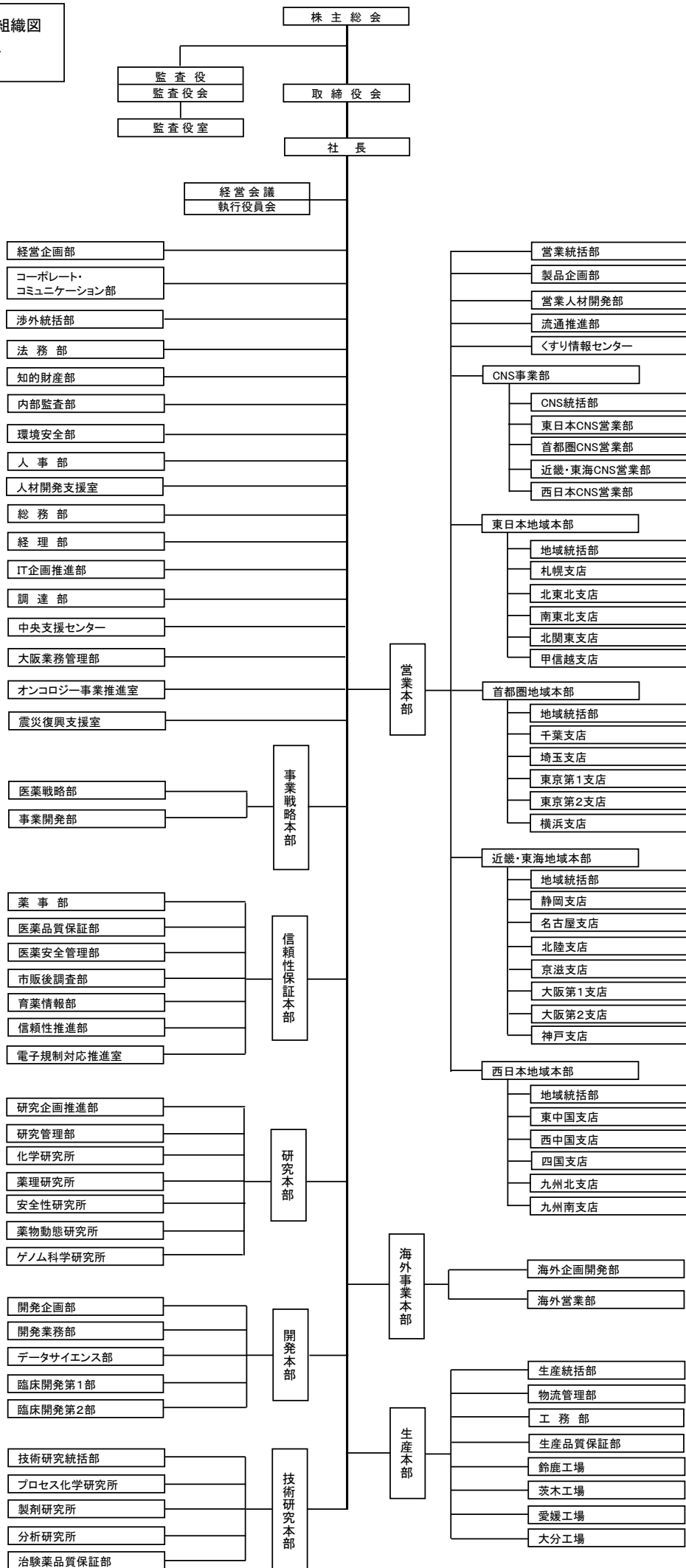
新職	旧職	氏名
大分工場長	茨木工場 製造部長	戸矢 和利

以上

[参考として、新組織図、役員・執行役員の担当業務（6月24日付け予定）を添付しています]

○本件に関するお問い合わせ先

大日本住友製薬(株) コーポレート・コミュニケーション部 TEL 06-6203-1407



(参考) 役員・執行役員の担当業務 (6月24日付け予定)

新 職	旧 職	氏 名
代表取締役社長 社長執行役員	代表取締役社長 社長執行役員	多田 正世
代表取締役 専務執行役員 開発本部長 兼 研究本部担当委嘱	取締役 常務執行役員 コーポレート・コミュニケーション・知的財産・震災復興支援・研究本部担当委嘱	小野 圭一
取締役 専務執行役員 コーポレート・コミュニケーション・法務・環境安全・総務・大阪業務管理・震災復興支援担当委嘱	取締役 常務執行役員 法務・環境安全・人事・総務・大阪業務管理担当委嘱	岡村 一美
取締役 専務執行役員 事業戦略本部長 兼 オンコロジー事業推進担当委嘱	取締役 常務執行役員 事業戦略本部長 兼 経営企画担当委嘱	野口 浩
取締役 常務執行役員 海外事業本部長 兼 経営企画・経理・中央支援センター担当委嘱	常務執行役員 海外事業本部長	原 誠
取締役 執行役員 生産本部長 兼 技術研究本部担当委嘱	取締役 執行役員 開発本部長委嘱	岡田 善弘
取締役 執行役員 人事部長 兼 人材開発支援・調達担当委嘱	執行役員 人事部長 兼 人材開発支援・調達担当	石田原 賢
取締役	取締役	老田 哲也
監査役(常勤)	監査役(常勤)	日野 育夫
監査役(常勤)	監査役(常勤)	竹田 信生
監査役(非常勤)	監査役(非常勤)	近藤 誠宏
監査役(非常勤)	監査役(非常勤)	内田 晴康
監査役(非常勤)	(元 警察庁長官)	佐藤 英彦
常務執行役員 信頼性保証本部長 兼 電子規制対応推進室長	常務執行役員 信頼性保証本部長 兼 電子規制対応推進室長	古谷 泰治
常務執行役員 営業本部長	執行役員 営業本部副本部長 兼 渉外統括担当	中島 亨
執行役員 研究本部長 兼 知的財産担当	執行役員 研究本部長	金岡 昌治
執行役員 営業本部副本部長 兼 渉外統括担当	執行役員 海外企画開発部長 兼 経理・IT企画推進・中央支援センター担当	野村 博
執行役員 サノビオン社 取締役	執行役員 サノビオン社 取締役	田村 伸彦
執行役員 営業本部副本部長	執行役員 営業本部副本部長 兼 東日本地域本部長	新川 慶弘
執行役員 事業開発部長	執行役員 事業開発部長	大江 善則
執行役員 経営企画部長 兼 IT企画推進担当	執行役員 経営企画部長	池田 善治
執行役員 研究本部副本部長 兼 薬理研究所長	薬理研究所長	泰地 睦夫
執行役員 サノビオン社 取締役(President and CEO)	サノビオン社 取締役(President and COO)	Mark Iwicki