

2011年4月7日

各位

大日本住友製薬株式会社

組織変更、役員人事および人事異動のお知らせ

大日本住友製薬株式会社（本社：大阪市、社長：多田 正世）は、2011年5月1日付けをもって、下記のとおり、組織変更、役員人事および人事異動を行いますので、お知らせします。

1. 組織変更（5月1日付け）

[本社組織]

東日本大震災の被災地の復興を支援するため、5月1日付けで震災復興支援室を新設します。

震災復興支援室は、被災地のニーズを十分に把握し、社員によるボランティア活動、寄付活動、物資支援、自治体や災害支援 NPO・NGO などへの支援活動など、必要とされる支援活動を推進します。

2. 役員人事（5月1日付け）

新 職	旧 職	氏 名
取締役 常務執行役員 コーポレート・コミュニケーション・知的財産・ 震災復興支援・研究本部担当委嘱	取締役 常務執行役員 コーポレート・コミュニケーション・知的財産・ 研究本部担当委嘱	小野 圭一

3. 人事異動（5月1日付け）

[本社組織]

新 職	旧 職	氏 名
震災復興支援室長	首都圏地域本部 東京第2支店長	斉藤 雄一郎

[営業本部]

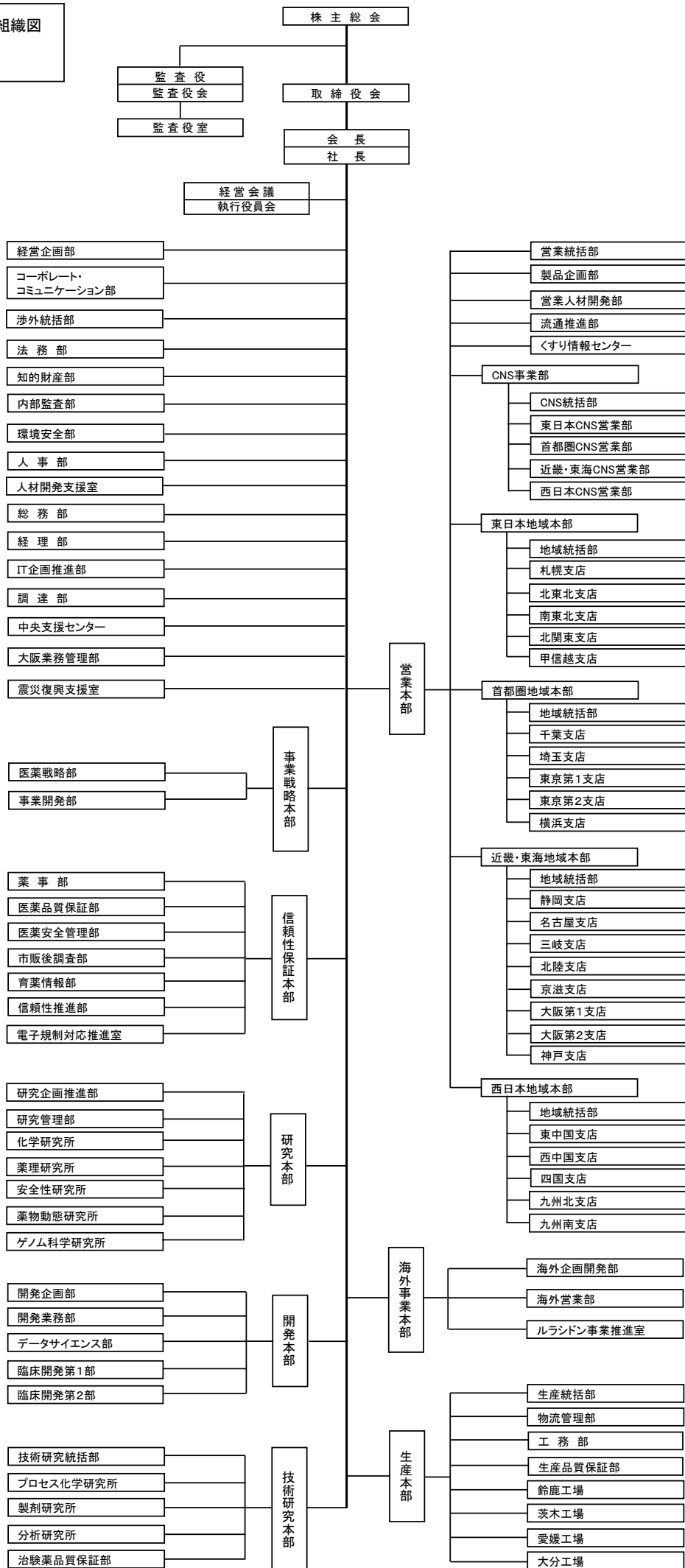
新 職	旧 職	氏 名
首都圏地域本部 東京第2支店長	西日本地域本部 九州南支店長	大植 喜文
西日本地域本部 九州南支店長	CNS事業部 CNS統括部 プロダクトグループマネージャー	舟辺 隆之

以上

[参考として、新組織図、役員・執行役員の担当業務（5月1日付け）を添付しています]

○本件に関するお問い合わせ先

大日本住友製薬(株) コーポレート・コミュニケーション部 TEL 06-6203-1407



(参考) 役員・執行役員の担当業務 (5月1日付け)

新 職	旧 職	氏 名
代表取締役会長	代表取締役会長	宮武 健次郎
代表取締役社長 社長執行役員	代表取締役社長 社長執行役員	多田 正世
取締役 常務執行役員 コーポレート・コミュニケーション・知的財産・震災復興支援・研究本部担当委嘱	取締役 常務執行役員 コーポレート・コミュニケーション・知的財産・研究本部担当委嘱	小野 圭一
取締役 常務執行役員 法務・環境安全・人事・総務・大阪業務管理担当委嘱	取締役 常務執行役員 法務・環境安全・人事・総務・大阪業務管理担当委嘱	岡村 一美
取締役 常務執行役員 事業戦略本部長 兼 経営企画担当委嘱	取締役 常務執行役員 事業戦略本部長 兼 経営企画担当委嘱	野口 浩
取締役 執行役員 生産本部長 兼 技術研究本部担当委嘱	取締役 執行役員 生産本部長 兼 技術研究本部担当委嘱	竹内 豊
取締役 執行役員 開発本部長委嘱	取締役 執行役員 開発本部長委嘱	岡田 善弘
取締役	取締役	老田 哲也
監査役(常勤)	監査役(常勤)	日野 育夫
監査役(常勤)	監査役(常勤)	竹田 信生
監査役(非常勤)	監査役(非常勤)	青木 敏行
監査役(非常勤)	監査役(非常勤)	近藤 誠宏
監査役(非常勤)	監査役(非常勤)	内田 晴康
常務執行役員 営業本部長	常務執行役員 営業本部長	北原 幸雄
常務執行役員 信頼性保証本部長 兼 電子規制対応推進室長	常務執行役員 信頼性保証本部長	古谷 泰治
常務執行役員 海外事業本部長	常務執行役員 海外事業本部長	原 誠
執行役員 営業本部副本部長(新体制推進担当)	執行役員 営業本部副本部長(新体制推進担当)	福原 庸介
執行役員 研究本部長	執行役員 研究本部長	金岡 昌治
執行役員 人事部長 兼 人材開発支援・調達担当	執行役員 人事部長 兼 人材開発支援・調達担当	石田原 賢
執行役員 海外企画開発部長 兼 経理・IT企画推進・中央支援センター担当	執行役員 海外企画開発部長 兼 経理・IT企画推進・中央支援センター担当	野村 博
執行役員 営業本部副本部長 兼 渉外統括担当	執行役員 営業本部副本部長 兼 渉外統括担当	中島 亨
執行役員 Sunovion Pharmaceuticals Inc. 出向 (Executive Vice President, Chief Scientific Officer)	執行役員 Sunovion Pharmaceuticals Inc. 出向 (Executive Vice President, Chief Scientific Officer)	田村 伸彦
執行役員 Sunovion Pharmaceuticals Inc. 出向 (Chairman and CEO)	執行役員 Sunovion Pharmaceuticals Inc. 出向 (Chairman and CEO)	濱中 三郎
執行役員 営業本部副本部長 兼 東日本地域本部長	執行役員 営業本部副本部長 兼 東日本地域本部長	新川 慶弘
執行役員 事業開発部長	執行役員 事業開発部長	大江 善則
執行役員 経営企画部長	執行役員 経営企画部長	池田 善治