

2010年8月31日

各位

大日本住友製薬株式会社

**執行役員の異動、組織変更、役員・執行役員人事および人事異動のお知らせ**

大日本住友製薬株式会社（本社：大阪市、社長：多田正世）は、9月1日付けをもって、執行役員の異動、組織変更、役員・執行役員人事および人事異動を行いますので、お知らせします。

**執行役員の異動（9月1日付け）**

・新任執行役員

常務執行役員  
原 誠 （住友化学株式会社 専務執行役員）

現在、海外事業本部長は社長の多田正世が兼務しておりますが、9月1日付けで原誠氏が就任いたします。住友化学株式会社での豊富な海外事業経験および旧住友製薬株式会社での業務経験を有する同氏の就任により、今後ますます拡大・本格化する海外事業の体制強化を図ります。

**組織変更（9月1日付け）**

海外事業本部傘下の欧米事業統括部、アジア・オセアニア事業統括部を、海外企画開発部、海外営業部に再編します。

**役員・執行役員人事（9月1日付け）**

新 職	旧 職	氏 名
代表取締役社長 社長執行役員	代表取締役社長 社長執行役員 海外事業本部長委嘱	多田 正世
常務執行役員 海外事業本部長	—	原 誠
執行役員 海外企画開発部長 兼 経理・IT企画推進・ 中央支援センター担当	執行役員 欧米事業統括部長 兼 経理・IT企画推進・ 中央支援センター担当	野村 博

**人事異動（9月1日付け）**

[海外事業本部]

新職	旧職	氏 名
海外営業部長	アジア・オセアニア事業統括部長	沓内 敬

(ご参考：新任執行役員略歴)

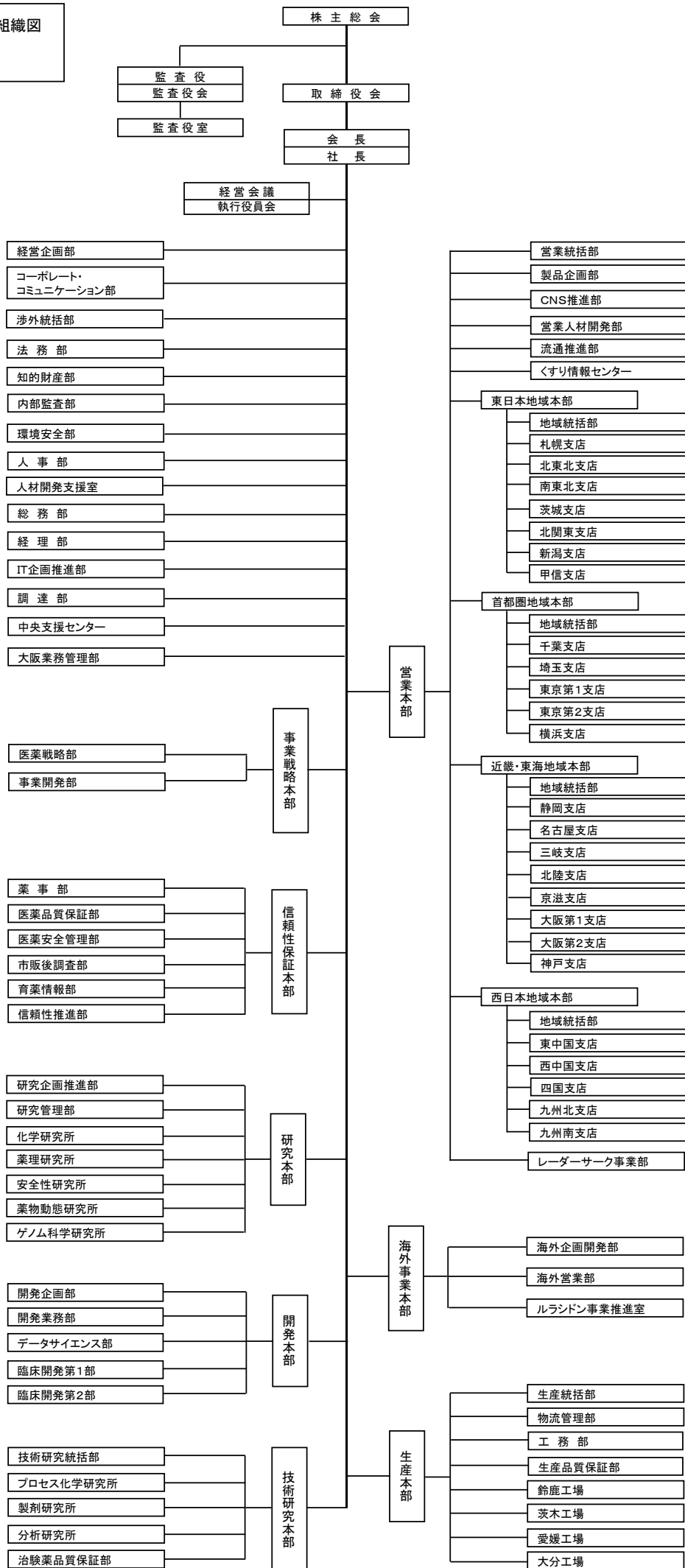
氏名	原 誠 (はら まこと)
略歴	1974年4月 住友化学工業(株) (現 住友化学(株)) 入社
	1988年4月 住友化学工業(株) 米国子会社出向 (～1993年6月)
	1998年10月 住友製薬(株) (現 大日本住友製薬(株)) 出向 (～2003年3月)
	2005年6月 住友化学(株) 執行役員就任
	2008年4月 住友化学(株) 常務執行役員就任
	2010年4月 住友化学(株) 専務執行役員就任
	2010年8月 住友化学(株) 専務執行役員退任
	2010年9月 住友化学(株) 顧問就任予定

以上

[参考として、新組織図、役員・執行役員の担当業務 (9月1日付け) を添付しています]

○本件に関するお問い合わせ先

大日本住友製薬(株) コーポレート・コミュニケーション部 TEL 06-6203-1407



## (参考) 役員・執行役員の担当業務 (9月1日付け)

新 職	旧 職	氏 名
代表取締役会長	代表取締役会長	宮武 健次郎
代表取締役社長 社長執行役員	代表取締役社長 社長執行役員 海外事業本部長委嘱	多田 正世
取締役 常務執行役員 コーポレート・コミュニケーション・知的財産・研究本部担当委嘱	取締役 常務執行役員 コーポレート・コミュニケーション・知的財産・研究本部担当委嘱	小野 圭一
取締役 常務執行役員 法務・環境安全・人事・総務・大阪業務管理担当委嘱	取締役 常務執行役員 法務・環境安全・人事・総務・大阪業務管理担当委嘱	岡村 一美
取締役 常務執行役員 事業戦略本部長 兼 経営企画担当委嘱	取締役 常務執行役員 事業戦略本部長 兼 経営企画担当委嘱	野口 浩
取締役 執行役員 生産本部長 兼 技術研究本部担当委嘱	取締役 執行役員 生産本部長 兼 技術研究本部担当委嘱	竹内 豊
取締役 執行役員 開発本部長委嘱	取締役 執行役員 開発本部長委嘱	岡田 善弘
取締役	取締役	老田 哲也
監査役(常勤)	監査役(常勤)	日野 育夫
監査役(常勤)	監査役(常勤)	竹田 信生
監査役(非常勤)	監査役(非常勤)	青木 敏行
監査役(非常勤)	監査役(非常勤)	近藤 誠宏
監査役(非常勤)	監査役(非常勤)	内田 晴康
常務執行役員 営業本部長	常務執行役員 営業本部長	北原 幸雄
常務執行役員 信頼性保証本部長	常務執行役員 信頼性保証本部長	古谷 泰治
常務執行役員 海外事業本部長	—	原 誠
執行役員 営業本部副本部長(新体制推進担当)	執行役員 営業本部副本部長(新体制推進担当)	福原 庸介
執行役員 研究本部長	執行役員 研究本部長	金岡 昌治
執行役員 人事部長 兼 人材開発支援・調達担当	執行役員 人事部長 兼 人材開発支援・調達担当	石田原 賢
執行役員 海外企画開発部長 兼 経理・IT企画推進・中央支援センター担当	執行役員 欧米事業統括部長 兼 経理・IT企画推進・中央支援センター担当	野村 博
執行役員 営業本部副本部長 兼 渉外統括担当	執行役員 営業本部副本部長 兼 渉外統括担当	中島 亨
執行役員 Sepracor Inc. 出向 (Executive Vice President, Chief Scientific Officer)	執行役員 Sepracor Inc. 出向 (Executive Vice President, Chief Scientific Officer)	田村 伸彦
執行役員 Sepracor Inc. 出向 (Chairman and CEO)	執行役員 Sepracor Inc. 出向 (Chairman and CEO)	濱中 三郎
執行役員 営業本部副本部長 兼 東日本地域本部長	執行役員 営業本部副本部長 兼 東日本地域本部長	新川 慶弘
執行役員 事業開発部長	執行役員 事業開発部長	大江 善則
執行役員 経営企画部長	執行役員 経営企画部長	池田 善治