

2010年6月1日

各位

大日本住友製薬株式会社

**組織変更、役員・執行役員人事および人事異動のお知らせ**

大日本住友製薬株式会社（本社：大阪市、社長：多田 正世）は、下記のとおり、組織変更、役員・執行役員人事および人事異動を行いますので、お知らせします。

**1. 組織変更（6月25日付け）**

**【本社組織】**

購買部を調達部に改称する。

**【信頼性保証本部】**

グローバルPV&QA準備室を廃止する。

**2. 組織変更（7月1日付け）**

成長ホルモン事業の事業譲渡およびアニマルサイエンス事業、フード&スペシャリティ・プロダクツ事業の会社分割に伴い、以下の組織を廃止する。

**【営業本部】**

成長ホルモン営業部を廃止する。

**【関連事業本部】**

関連事業本部およびその傘下の関連事業統括部、関連事業信頼性保証部、アニマルサイエンス部、フード&スペシャリティ・プロダクツ部を廃止する。

**3. 役員・執行役員人事（6月25日付け予定）**

新 職	旧 職	氏 名
取締役 常務執行役員 コーポレート・コミュニケーション・知的財産・ 研究本部担当委嘱	取締役 常務執行役員 研究本部長 兼 知的財産担当委嘱	小野 圭一
取締役 常務執行役員 事業戦略本部長 兼 経営企画担当委嘱	取締役 常務執行役員 生産本部長 兼 技術研究本部担当委嘱	野口 浩
取締役 執行役員 生産本部長 兼 技術研究本部担当委嘱	取締役 執行役員 事業戦略本部長 兼 経営企画担当委嘱	竹内 豊
取締役 執行役員 開発本部長委嘱	執行役員 開発本部長	岡田 善弘
取締役 (6月30日まで関連事業本部長委嘱)	取締役 常務執行役員 関連事業本部長 兼 購買担当委嘱	老田 哲也

新 職	旧 職	氏 名
常務執行役員 信頼性保証本部長	執行役員 信頼性保証本部副本部長 兼 グローバル PV&QA準備室長	古谷 泰治
執行役員 研究本部長	執行役員 研究本部副本部長(研究企画推進・研究 管理担当)	金岡 昌治
執行役員 人事部長 兼 人材開発支援・調達担当	執行役員 人事部長 兼 人材開発支援担当	石田原 賢
執行役員 営業本部副本部長 兼 渉外統括担当	執行役員 営業本部副本部長 兼 営業統括部長	中島 亨
執行役員 営業本部副本部長 兼 東日本地域本部長	営業人材開発部長	新川 慶弘
執行役員 事業開発部長	医薬戦略部長	大江 善則
執行役員 経営企画部長	経営企画部長	池田 善治

#### 4. 人事異動 (6月25日付け)

[本社]

新職	旧職	氏 名
渉外統括部長	渉外統括部	望月 賢一
知的財産部長	化学研究所長 兼 分析物性グループマネージャー	大野 一教
内部監査部長	首都圏地域本部 埼玉支店長	岡村 昌浩
環境安全部長	知的財産部長	永本 典生
総務部長	大阪業務管理部長 兼 大阪研究所グループマネージャー	佐原 修
調達部長	事業開発部長	木村 元彦
大阪業務管理部長	総務部	塩野 宏人

[事業戦略本部]

新職	旧職	氏 名
医薬戦略部長	研究企画推進部長	北浦 誠

[信頼性保証本部]

新職	旧職	氏名
医薬品質保証部長	医薬品質保証部 品質保証グループマネージャー	蔵永 伊織

[研究本部]

新職	旧職	氏名
研究企画推進部長	ゲノム科学研究所長	木村 徹
化学研究所長	化学研究所 化学第1研究部長	藤田 一司
ゲノム科学研究所長	薬理研究所 薬理第2研究部長	平松 隆司

[技術研究本部]

新職	旧職	氏名
技術研究統括部長	製剤研究所長	上村 明
製剤研究所長	技術研究統括部長	植田 真澄

[営業本部]

新職	旧職	氏名
営業統括部長	西日本地域本部 地域統括部長	中塚 徹
営業人材開発部長	総務部長	山岸 晃
東日本地域本部 地域統括部長	首都圏地域本部 横浜支店長	海岡 天雄
東日本地域本部 南東北支店長	人事部長付	田口 卓也
東日本地域本部 茨城支店長	近畿・東海地域本部 大阪第1支店 東大阪第1グループマネージャー	森 義幸
首都圏地域本部 埼玉支店長	西日本地域本部 東中国支店長	谷口 充幸
首都圏地域本部 横浜支店長	近畿・東海地域本部 神戸支店長	升永 守
近畿・東海地域本部 静岡支店長	製品企画部 第2プロダクトグループマネージャー	佐野 廣行
近畿・東海地域本部 京滋支店長	首都圏地域本部 横浜支店 厚木病院第1グループマネージャー	福島 啓介
近畿・東海地域本部 神戸支店長	近畿・東海地域本部 名古屋支店 中央第1グループマネージャー	安永 理
西日本地域本部 地域統括部長	東日本地域本部 地域統括部長	岡本 稔

新職	旧職	氏名
西日本地域本部 東中国支店長	首都圏地域本部 横浜支店 新横浜病院 第1グループマネージャー	上野 知雅

[生産本部]

新職	旧職	氏名
生産統括部長	購買部長	杉本 眞一
工務部長	環境安全部長	山賀 博
愛媛工場長	愛媛工場 製造部長	寺島 正純

以上

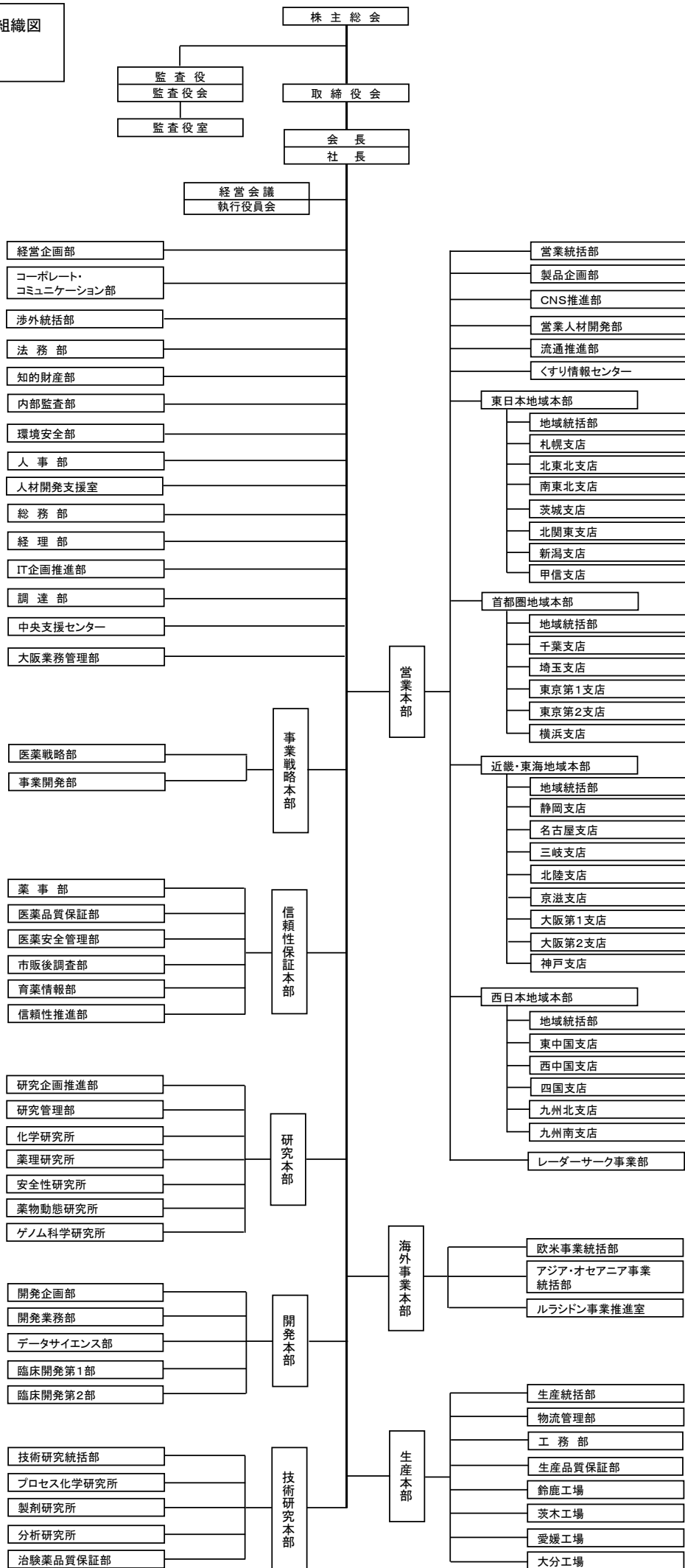
[参考として、新組織図、役員・執行役員の担当業務（7月1日時点）を添付しています]

○本件に関するお問い合わせ先

大日本住友製薬(株) コーポレート・コミュニケーション部 TEL 06-6203-1407

大日本住友製薬株式会社組織図

2010年7月1日時点



## (参考) 役員・執行役員の担当業務 (7月1日時点)

新 職	旧 職	氏 名
代表取締役会長	代表取締役会長	宮武 健次郎
代表取締役社長 社長執行役員 海外事業本部長委嘱	代表取締役社長 社長執行役員 海外事業本部長委嘱	多田 正世
取締役 常務執行役員 コーポレート・コミュニケーション・知的財産・研究 本部担当委嘱	取締役 常務執行役員 研究本部長 兼 知的財産担当委嘱	小野 圭一
取締役 常務執行役員 法務・環境安全・人事・総務・大阪業務管理担当 委嘱	取締役 常務執行役員 法務・環境安全・人事・総務・大阪業務管理担当委嘱	岡村 一美
取締役 常務執行役員 事業戦略本部長 兼 経営企画担当委嘱	取締役 常務執行役員 生産本部長 兼 技術研究本部担当委嘱	野口 浩
取締役 執行役員 生産本部長 兼 技術研究本部担当委嘱	取締役 執行役員 事業戦略本部長 兼 経営企画担当委嘱	竹内 豊
取締役 執行役員 開発本部長委嘱	執行役員 開発本部長	岡田 善弘
取締役	取締役 常務執行役員 関連事業本部長 兼 購買担当委嘱	老田 哲也
監査役(常勤)	監査役(常勤)	日野 育夫
監査役(常勤)	執行役員 コーポレート・コミュニケーション・渉外統括担当	竹田 信生
監査役(非常勤)	監査役(非常勤)	青木 敏行
監査役(非常勤)	(元 住友化学株式会社 経理部長)	近藤 誠宏
監査役(非常勤)	(弁護士)	内田 晴康
常務執行役員 営業本部長	常務執行役員 営業本部長	北原 幸雄
常務執行役員 信頼性保証本部長	執行役員 信頼性保証本部副本部長 兼 グローバルPV&QA 準備室長	古谷 泰治
執行役員 営業本部副本部長(新体制推進担当)	執行役員 営業本部副本部長(新体制推進担当)	福原 庸介
執行役員 研究本部長	執行役員 研究本部副本部長(研究企画推進・研究管理担当)	金岡 昌治
執行役員 人事部長 兼 人材開発支援・調達担当	執行役員 人事部長 兼 人材開発支援担当	石田原 賢
執行役員 欧米事業統括部長 兼 経理・IT企画推進・中央 支援センター担当	執行役員 欧米事業統括部長 兼 経理・IT企画推進・中央支援 センター担当	野村 博
執行役員 営業本部副本部長 兼 渉外統括担当	執行役員 営業本部副本部長 兼 営業統括部長	中島 亨
執行役員 Sepracor Inc. 出向 (Executive Vice President, Chief Scientific Officer)	執行役員 Sepracor Inc. 出向 (Executive Vice President, Chief Scientific Officer)	田村 伸彦
執行役員 Sepracor Inc. 出向 (Chairman and CEO)	執行役員 Sepracor Inc. 出向 (Chairman and CEO)	濱中 三郎
執行役員 営業本部副本部長 兼 東日本地域本部長	営業人材開発部長	新川 慶弘
執行役員 事業開発部長	医薬戦略部長	大江 善則
執行役員 経営企画部長	経営企画部長	池田 善治