

2009年12月1日

各位

大日本住友製薬株式会社

**組織変更、役員・執行役員人事および人事異動のお知らせ**

大日本住友製薬株式会社（本社：大阪市、社長：多田 正世）は、2010年1月1日付けをもって、組織変更、役員・執行役員人事および人事異動を行いますので、お知らせします。

**組織変更（2010年1月1日付け）**

**【本社組織・東京支社】**

1. 広報部をコーポレート・コミュニケーション部に改組する。
2. 環境CSR推進部を環境安全部に改組する。
3. 秘書室を総務部に移管し、秘書室は廃止する。
4. 中央支援センターを新設する。
5. 大阪業務管理部を新設し、総合センター管理部は廃止する。
6. 東京支社を廃止する。  
東京支社傘下の渉外統括部を本社組織に移管し、東京総務人事部を人事部および総務部に分割・移管する。

これらの組織変更は、経営効率を追求していく取り組みの一環であり、間接部門の合理化・効率化・機能強化を図ることを目的としています。

**【生産本部】**

1. 生產品質保証部を新設する。

**役員・執行役員人事（2010年1月1日付け）**

新 職	旧 職	氏 名
取締役 常務執行役員 法務・環境安全・人事・総務・大阪業務管理担当 当委嘱	取締役 常務執行役員 法務・環境CSR推進・人事・総務・総合センター 管理担当委嘱	岡村 一美
執行役員 コーポレート・コミュニケーション・渉外統括担当	執行役員 東京支社長 兼 広報担当	竹田 信生
執行役員 欧米事業統括部長 兼 経理・IT企画推進・中央 支援センター担当	執行役員 欧米事業統括部長 兼 経理・IT企画推進担当	野村 博

人事異動（2010年1月1日付け）

[本社]

新職	旧職	氏名
コーポレート・コミュニケーション部長	広報部長	樋口 敦子
環境安全部長	環境CSR推進部長	山賀 博
中央支援センター長	経理部	尾崎 方哉
大阪業務管理部長	東京総務人事部長	佐原 修

[生産本部]

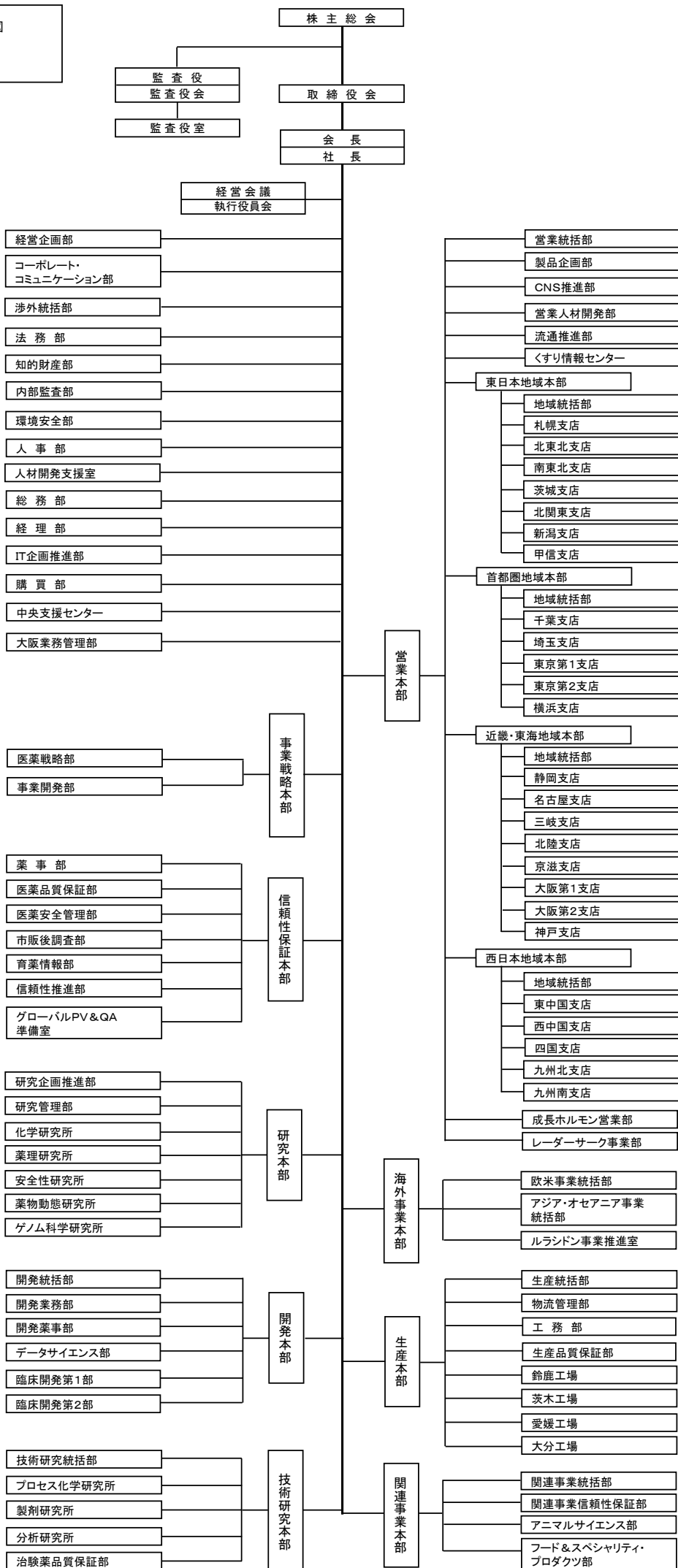
新職	旧職	氏名
生産品質保証部長	鈴鹿工場 品質保証部長	野崎 義人

以上

[参考として、新組織図、役員・執行役員の担当業務（1月1日付け）を添付しています]

○本件に関するお問い合わせ先

大日本住友製薬㈱ 広報部 TEL 06-6203-1407



## (参考) 役員・執行役員の担当業務 (2010年1月1日付け)

新 職	旧 職	氏 名
代表取締役会長	代表取締役会長	宮武 健次郎
代表取締役社長 社長執行役員 海外事業本部長委嘱	代表取締役社長 社長執行役員 海外事業本部長委嘱	多田 正世
取締役 常務執行役員 研究本部長 兼 知的財産担当委嘱	取締役 常務執行役員 研究本部長 兼 知的財産担当委嘱	小野 圭一
取締役 常務執行役員 関連事業本部長 兼 購買担当委嘱	取締役 常務執行役員 関連事業本部長 兼 購買担当委嘱	老田 哲也
取締役 常務執行役員 信頼性保証本部長委嘱	取締役 常務執行役員 信頼性保証本部長委嘱	横山 雄一
取締役 常務執行役員 法務・環境安全・人事・総務・大阪業務管理担当 委嘱	取締役 常務執行役員 法務・環境CSR推進・人事・総務・総合センタ ー管理担当委嘱	岡村 一美
取締役 常務執行役員 生産本部長 兼 技術研究本部担当委嘱	取締役 常務執行役員 生産本部長 兼 技術研究本部担当委嘱	野口 浩
取締役 執行役員 事業戦略本部長 兼 経営企画担当委嘱	取締役 執行役員 事業戦略本部長 兼 経営企画担当委嘱	竹内 豊
監査役(常勤)	監査役(常勤)	西村 忠良
監査役(常勤)	監査役(常勤)	日野 育夫
監査役(非常勤)	監査役(非常勤)	石井 通洋
監査役(非常勤)	監査役(非常勤)	臼井 孝之
監査役(非常勤)	監査役(非常勤)	青木 敏行
常務執行役員 営業本部長	常務執行役員 営業本部長	北原 幸雄
執行役員 コーポレート・コミュニケーション・渉外統括担当	執行役員 東京支社長 兼 広報担当	竹田 信生
執行役員 信頼性保証本部副本部長 兼 グローバルPV & QA準備室長	執行役員 信頼性保証本部副本部長 兼 グローバルPV &QA準備室長	古谷 泰治
執行役員 関連事業本部副本部長	執行役員 関連事業本部副本部長	伊集院 哲
執行役員 営業本部副本部長(新体制推進担当)	執行役員 営業本部副本部長(新体制推進担当)	福原 庸介
執行役員 研究本部副本部長(研究企画推進・研究管理担 当)	執行役員 研究本部副本部長(研究企画推進・研究管理 担当)	金岡 昌治
執行役員 人事部長 兼 人材開発支援担当	執行役員 人事部長 兼 人材開発支援担当	石田原 賢
執行役員 開発本部長	執行役員 開発本部長	岡田 善弘
執行役員 生産本部副本部長 兼 生産統括部長	執行役員 生産本部副本部長 兼 生産統括部長	竹根 幸生
執行役員 欧米事業統括部長 兼 経理・IT企画推進・中央 支援センター担当	執行役員 欧米事業統括部長 兼 経理・IT企画推進担当	野村 博
執行役員 営業本部副本部長 兼 営業統括部長	執行役員 営業本部副本部長 兼 営業統括部長	中島 亨
執行役員 大日本住友製薬アメリカインク出向〔Director (President)〕兼 セブラコール社出向 (Director)	執行役員 大日本住友製薬アメリカインク出向〔Director (President)〕兼 セブラコール社出向 (Director)	田村 伸彦
執行役員 セブラコール社 Director(CEO)	執行役員 セブラコール社 Director(CEO)	Adrian Adams

以上